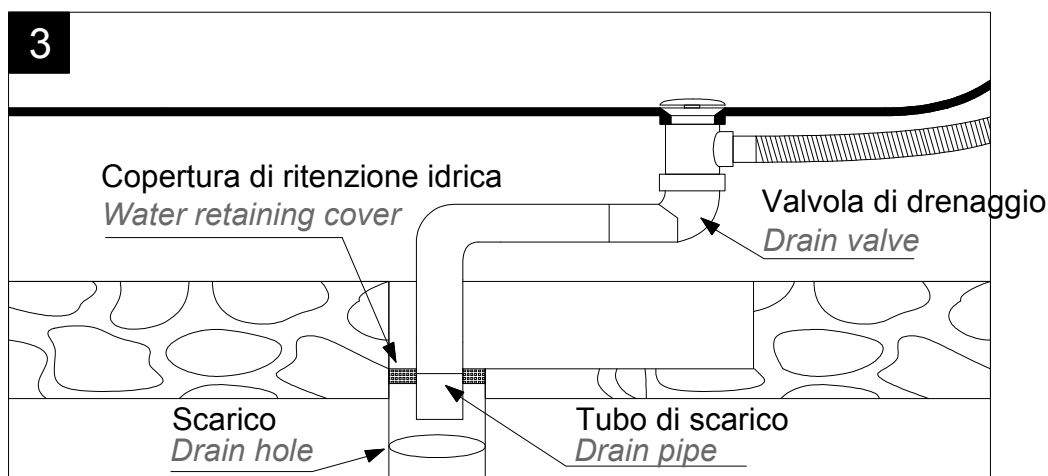
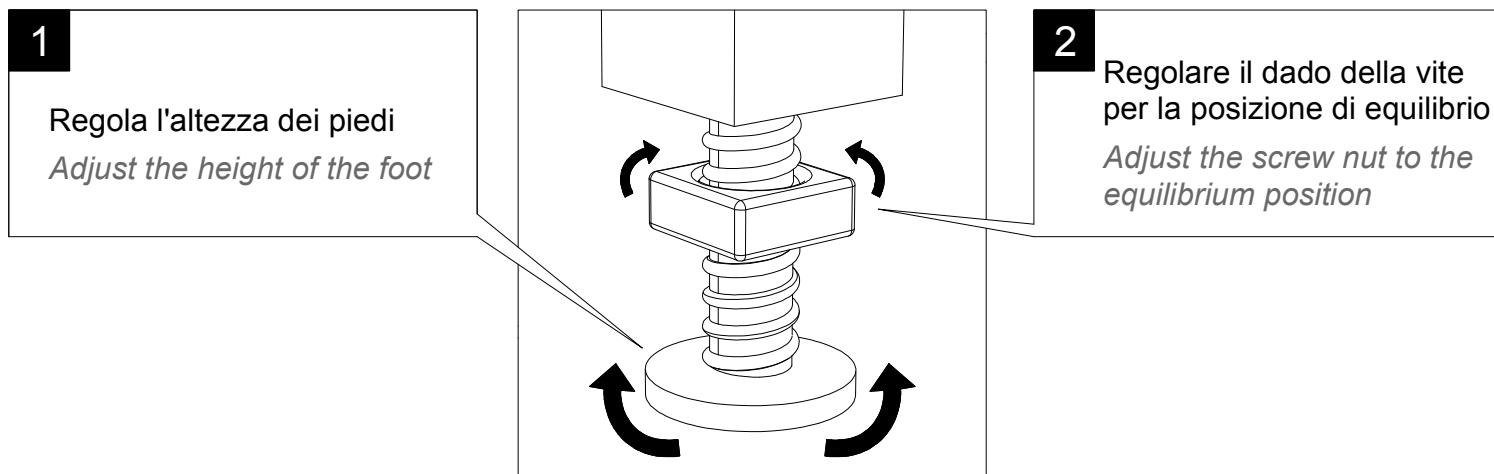


Guida all'installazione vasche

Serie: HIT - CRUISE - FLUT - MOON - TIME - SUN - VENUS

Installation guide for bathtub

Series: HIT - CRUISE - FLUT - MOON - TIME - SUN - VENUS



Istruzioni di drenaggio - *Drainage instructions*

Inserire il tubo di scarico nel foro di scarico a terra e coprirlo con una copertura che trattiene l'acqua per evitare che l'acqua di scarico trabocchi.

Insert the drain pipe into the drain hole on the ground and cover it with a water-retaining cover to prevent waste water from overflowing.

Suggerimenti - *Warm tips*

Prima di installare la vasca, controllare lo scarico dell'acqua del rubinetto e lo scarico per assicurarsi che non ci siano perdite o infiltrazioni, ecc. prima dell'installazione.

Si consiglia di applicare la colla sul muro per stabilizzare la vasca.

Before installing the bathtub, please check the water discharge of the faucet and drain to ensure that there is no leakage or seepage, etc. before installing.

It is recommended to put glass glue on the wall to stabilize the bathtub.