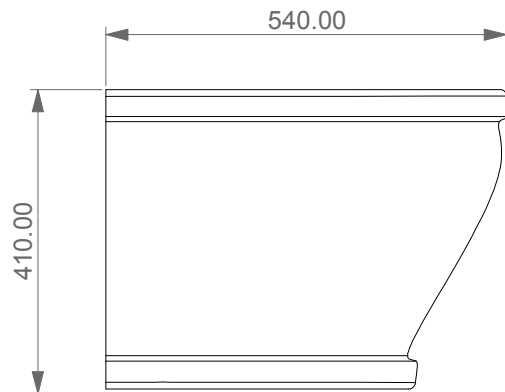


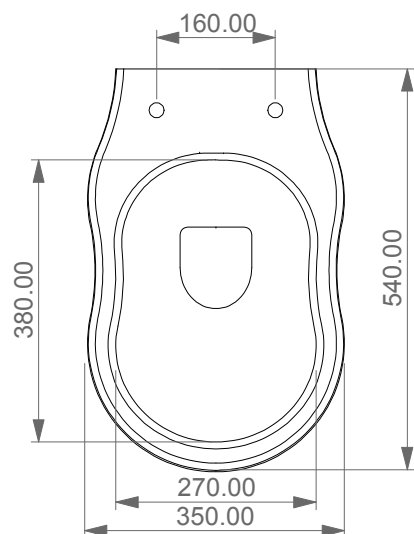
FRONT



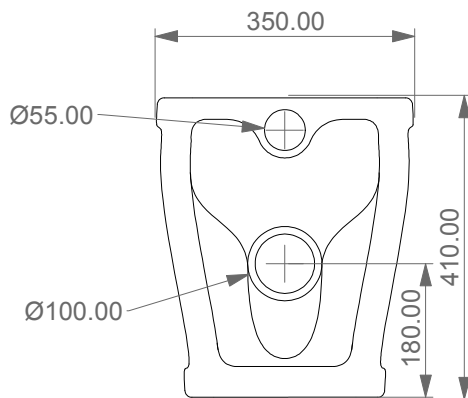
LEFT

GSG
CERAMIC DESIGN

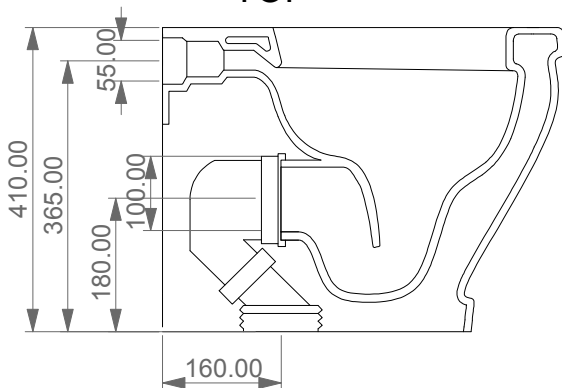
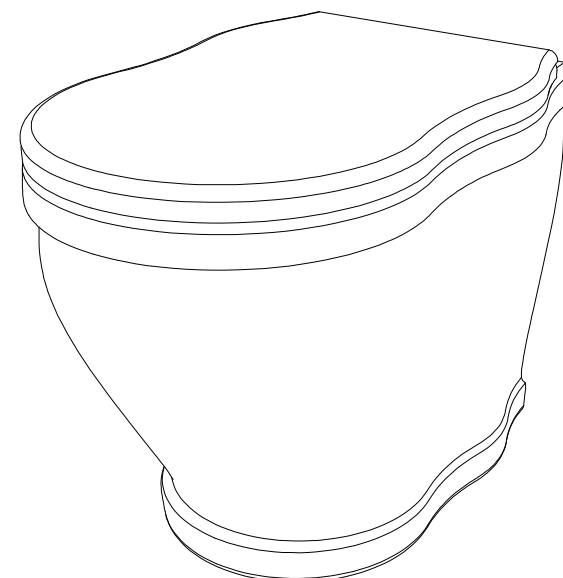
Vaso a terra Time scarico a parete
convertibile a pavimento con curva tecnica
Time wc back to wall, wall drain suitable
for floor drain with technical elbow



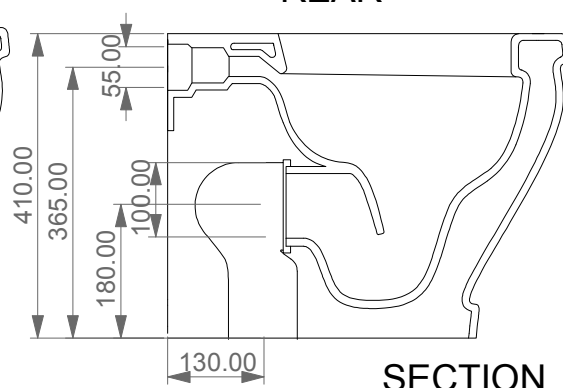
TOP



REAR



Con connessione traslata per scarico a suolo. ACS 102
With outlying drainage connector for floor trap. ACS 102



SECTION

Con connessione per scarico a suolo. ACS 100
With drainage connector for floor trap. ACS 100

Designation
Vaso a terra Time scarico a parete
convertibile a pavimento con curva tecnica
Time wc back to wall, wall drain suitable
for floor drain with technical elbow

Scale
1:10

cod. TIWC01

GSG
CERAMIC DESIGN

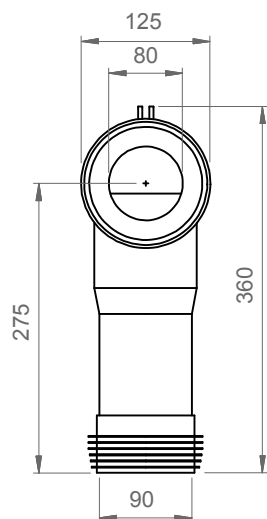
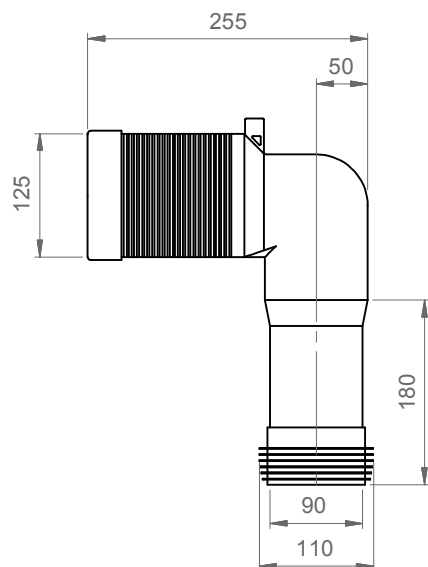
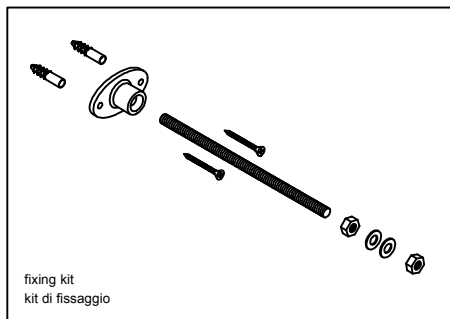
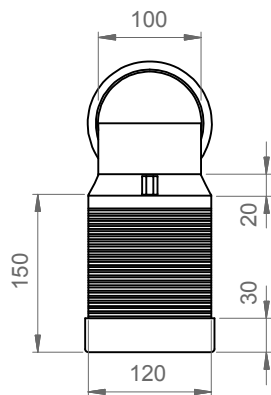
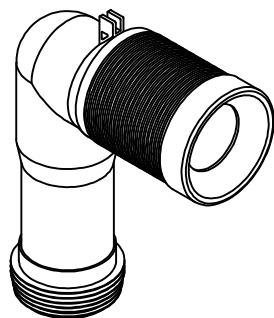
This drawing including the respected data may neither be duplicated nor modified nor altered without the consent of GSG Ceramic Design. The use of the data/technical drawings take place at users own risk and under exclusion of any liability of GSG Ceramic Design. The dimensions are not binding; products are subject to changes. Measurement shown may be subjected to small variations or are indicative.

CUTTABLE PAN CONNECTOR "L" TYPE

To connect back to wall WC to the floor line.
It can be adjusted by cutting until 100mm. Usually it is used in the range 60/140mm from the wall.
Outlet diameter from 90mm to 110mm.
Seal and wall fixing bracket included.

CURVA TECNICA "L" TAGLIABILE A MISURA

Raccordo per connettere WC carenati allo scarico a pavimento, tagliabile fino a 100mm. Solitamente usata nel range 60/140mm dal muro. Canale di uscita da diametro 90mm a 110mm.
La curva è fornita con guarnizioni e staffa di fissaggio a parete.

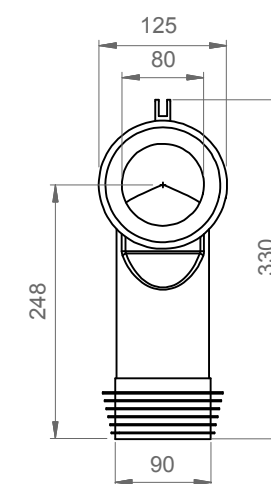
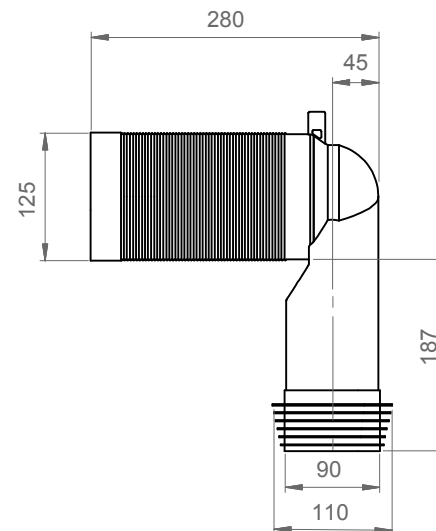
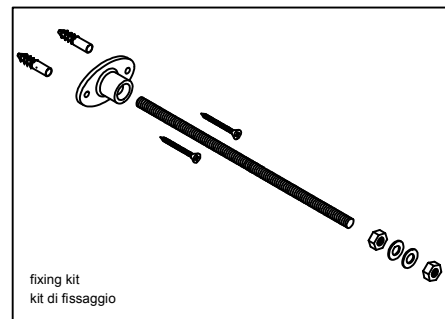
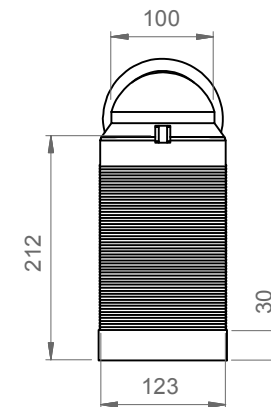
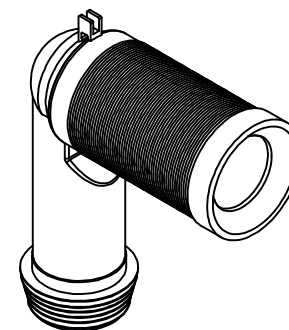


CUTTABLE PAN CONNECTOR "L" TYPE

To connect back to wall WC to the floor line.
It can be adjusted by cutting until 100mm. Usually it is used in the range 60/140mm from the wall.
Seal and wall fixing bracket included.

CURVA TECNICA "L" TAGLIABILE A MISURA

Raccordo di tipo compatto per connettere WC carenati allo scarico a pavimento, tagliabile fino a 100mm. Solitamente usata nel range 60/140mm dal muro.
La curva è fornita con guarnizioni e staffa di fissaggio a parete.

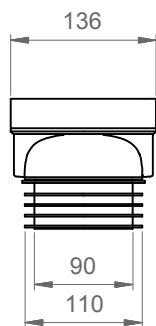
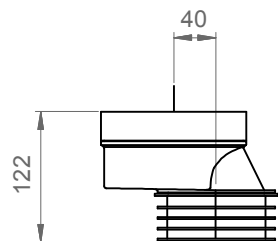
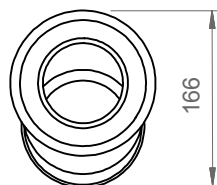


OFFSET DRAIN PAN CONNECTOR 40MM

Used for connecting WC to pipe line.
It has 40mm of eccentricity and outlet diameter 90mm.

RACCORDO ECCENTRICO 40MM

Raccordo utilizzato per connettere il WC alle condutture.
Con 40mm di eccentricità e canale di uscita diametro 90mm.



OFFSET DRAIN PAN CONNECTOR 20mm

Used for connecting WC to pipe line.
It has 20mm of eccentricity and outlet diameter 100mm.

RACCORDO ECCENTRICO 20mm

Raccordo utilizzato per connettere il WC alle condutture.
Con 20mm di eccentricità e canale di uscita diametro 100mm.

