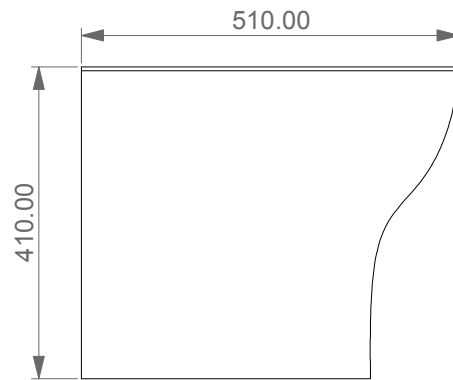
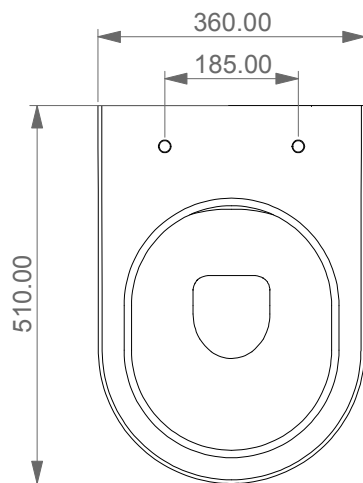


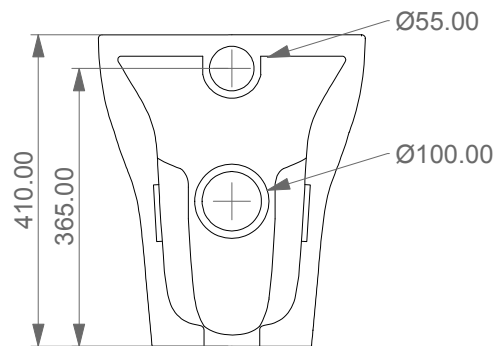
FRONT



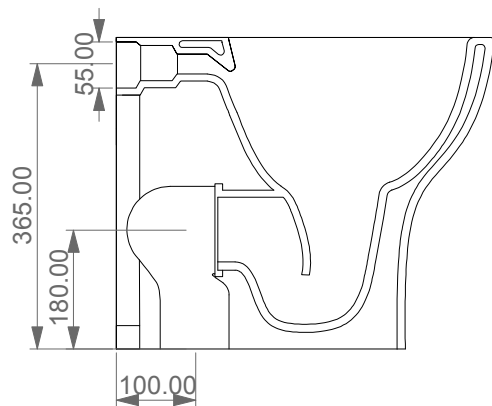
LEFT



TOP



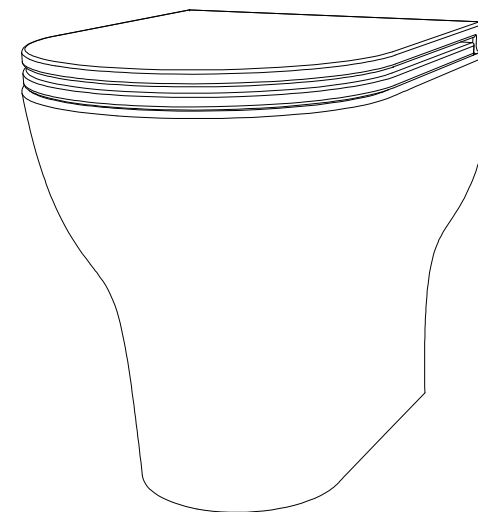
REAR



SECTION

**GSG**  
CERAMIC DESIGN

Vaso a terra Speed senza brida  
con sistema di scarico Smart Clean  
Speed wc back to wall rimless  
with Smart Clean flushing system



Designation  
Vaso a terra Speed senza brida  
con sistema di scarico Smart Clean  
Speed wc back to wall rimless  
with Smart Clean flushing system

Scale  
1:10

cod. SPWC01

**GSG**  
CERAMIC DESIGN

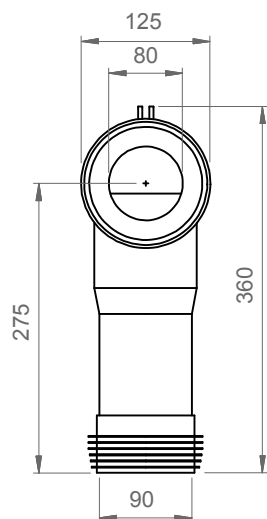
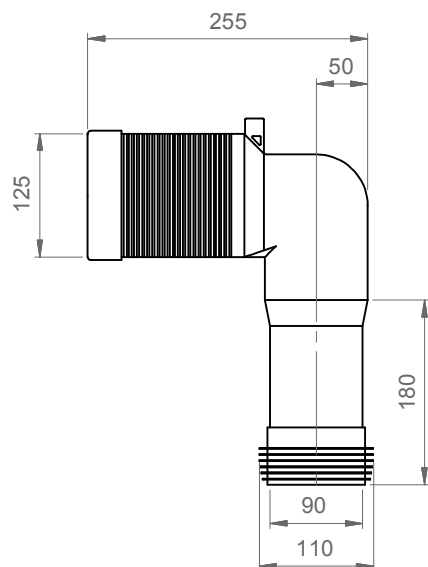
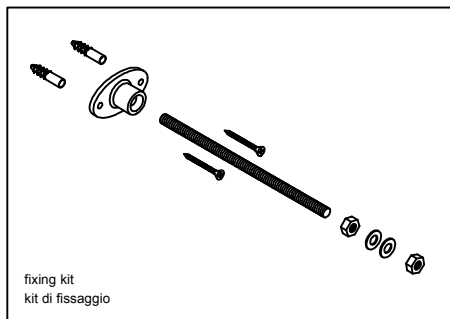
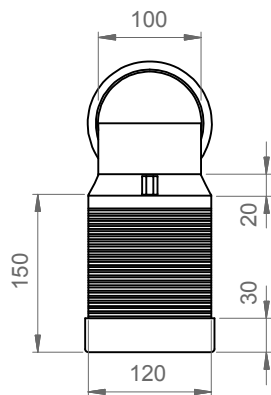
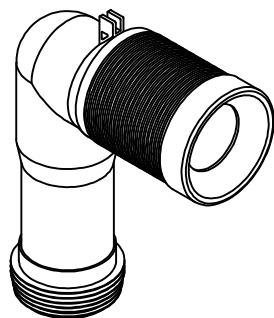
This drawing including the respectedata may neither be duplicated  
nor modified nor altered without the consent of GSG Ceramic Design.  
The use of the data/technical drawings take place at users own risk and  
under exclusion of any liability of GSG Ceramic Design.  
The dimensions are not binding; products are subject to changes.  
Measurement shown may be subjected to small variations or are indicative.

CUTTABLE PAN CONNECTOR "L" TYPE

To connect back to wall WC to the floor line.  
It can be adjusted by cutting until 100mm. Usually it is used in the range 60/140mm from the wall.  
Outlet diameter from 90mm to 110mm.  
Seal and wall fixing bracket included.

CURVA TECNICA "L" TAGLIABILE A MISURA

Raccordo per connettere WC carenati allo scarico a pavimento, tagliabile fino a 100mm. Solitamente usata nel range 60/140mm dal muro. Canale di uscita da diametro 90mm a 110mm.  
La curva è fornita con guarnizioni e staffa di fissaggio a parete.

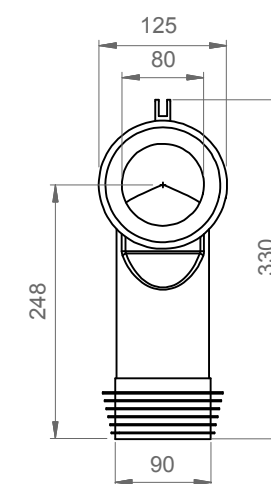
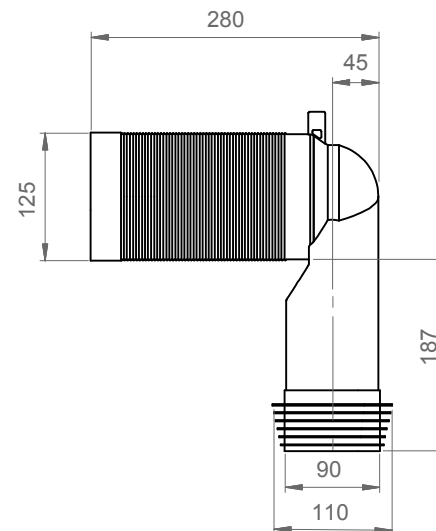
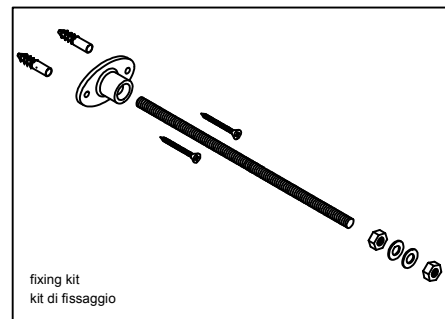
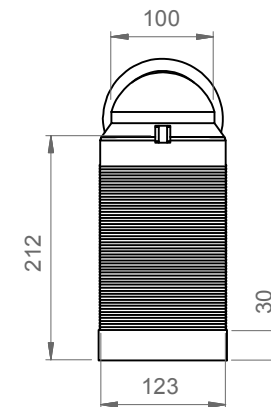
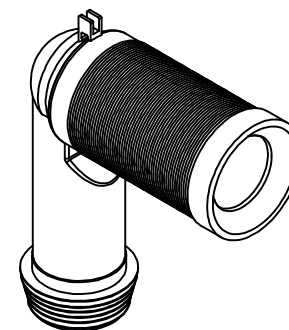


CUTTABLE PAN CONNECTOR "L" TYPE

To connect back to wall WC to the floor line.  
It can be adjusted by cutting until 100mm. Usually it is used in the range 60/140mm from the wall.  
Seal and wall fixing bracket included.

CURVA TECNICA "L" TAGLIABILE A MISURA

Raccordo di tipo compatto per connettere WC carenati allo scarico a pavimento, tagliabile fino a 100mm. Solitamente usata nel range 60/140mm dal muro.  
La curva è fornita con guarnizioni e staffa di fissaggio a parete.



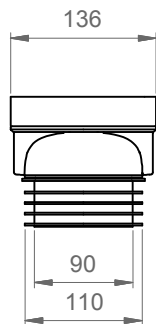
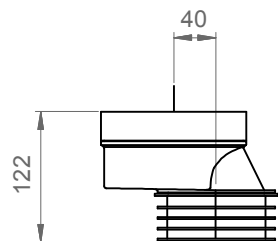
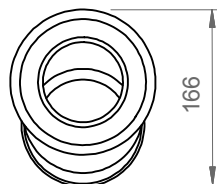
COD: ACS 105

**OFFSET DRAIN PAN CONNECTOR 40MM**

Used for connecting WC to pipe line.  
It has 40mm of eccentricity and outlet diameter 90mm.

**RACCORDO ECCENTRICO 40MM**

Raccordo utilizzato per connettere il WC alle condutture.  
Con 40mm di eccentricità e canale di uscita diametro 90mm.



COD: ACS 106

**OFFSET DRAIN PAN CONNECTOR 20mm**

Used for connecting WC to pipe line.  
It has 20mm of eccentricity and outlet diameter 100mm.

**RACCORDO ECCENTRICO 20mm**

Raccordo utilizzato per connettere il WC alle condutture.  
Con 20mm di eccentricità e canale di uscita diametro 100mm.

